

LIIKUNTAMESTARI



MTB JALKAPALLOMAALIT SIIRTORENKAILLA

HELPOSTI LIIKUTELTAVA KESTÄVÄ JALKAPALLOMAALI

[MTB jalkapallomaalit](#) ovat usean kunnan ja kaupungin valinta jalkapallomaaleiksi julkisille kentille missä maalien käyttöaste on kova. Maalien 120mm putkiprofiili tekee niistä erittäin kestäviä ja maalit ovat helposti siirrettävissä niiden mukana tulevien siirtorenkaiden ansiosta.

HELPPO SIIRTÄÄ KENTÄLLÄ



Helppokäyttöinen siirtorengasratkaisu tekee maalien siirtämisestä jalkapallokentällä helppoa

ALUMIININEN 120x100MM PROFIIILI



Jämerä Alumiininen 120x100mm putkiprofiili, jossa ura verkon nopealle kiinnitykselle:



MAALIT SAATAVILLA 3 ERI KOKONA



MTB-jalkapallomaalit ovat saatavilla kolmena eri kokona: Aikuisten jalkapallomaali (koko: 7,32x2,44m), Virallisen juniorimaalin kokona (koko: 5x2m) sekä kokona 3x2m. Maalit ovat FIFA hyväksytyjä (EN748).

TURVALLINEN NYKYAIKAINEN MAALI



MTB:n maalissa maalin kehäputki on kokonaan alumiinia ja kulmat ovat pyöristettyjä! Maalit eivät siis riko kentän pintaa! Verkko upotetaan erilliseen uraan eikä vaarallisia ulokkeita ole!

SAATAVILLA KAHTENA SYVYYTENÄ

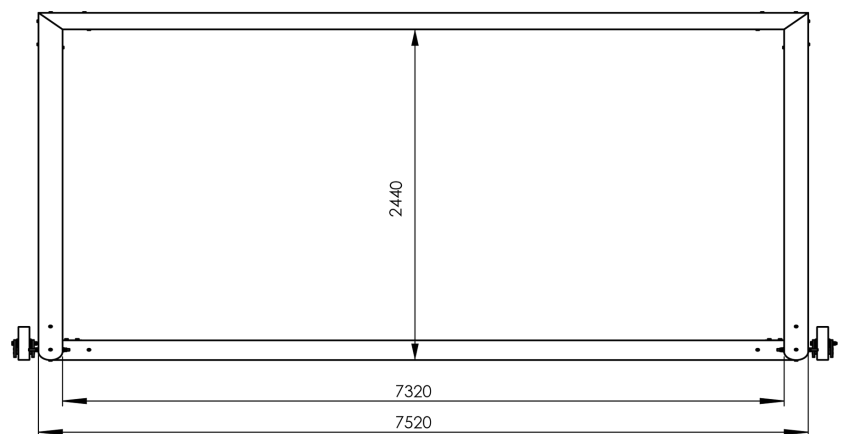
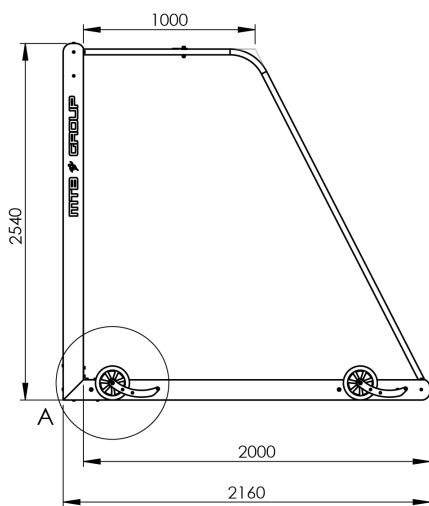


MTB:n jalkapallomaalit 5x2 M ja 3x2M ovat saatavilla syvyyksinä 200cm sekä 120cm. Kapea maali on hyvä valinta esimerkiksi palloiluhalleihin joissa jalkapallokentän reunalla on usein vähän tilaa

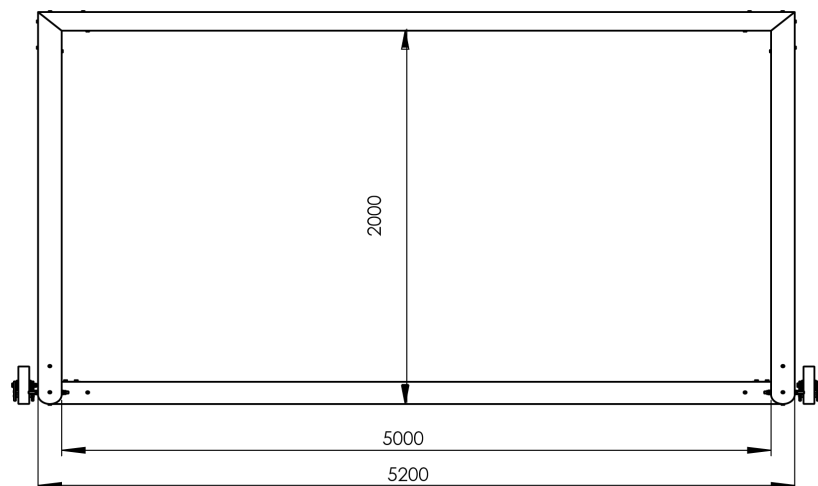
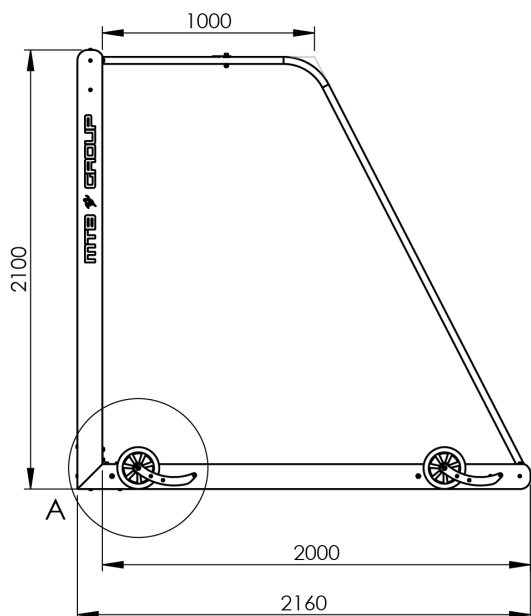
MTBJALKAPALLO MAALIN TEKNINEN PIIRRUSTUS



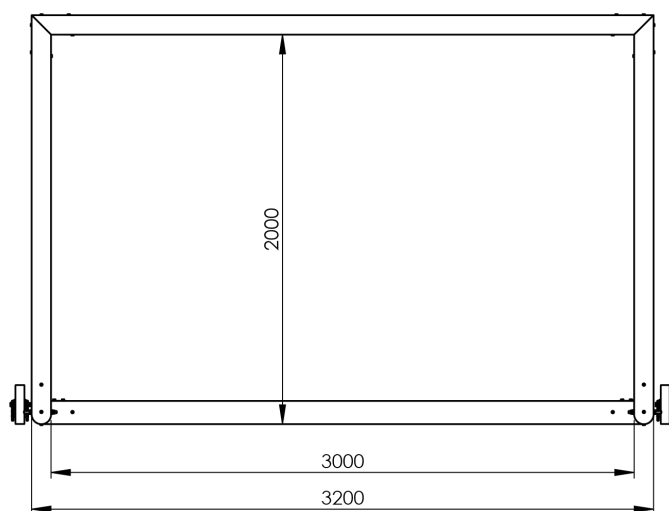
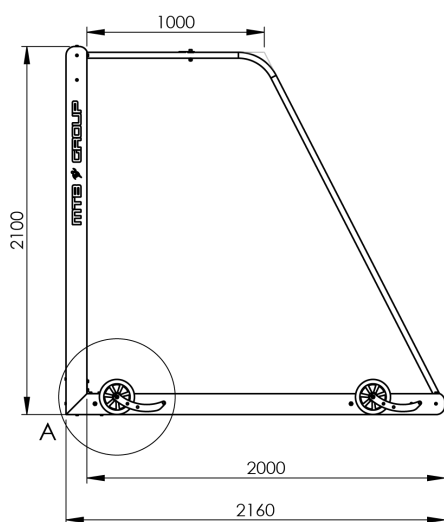
MTB JALKAPALLOMAALI 7,32x2,44M (aikuisten jalkapallomaali)



MTB 5x2M JUNIORIMAALI (saatavilla 120cm tai 200cm syvässä)



MTB JALKAPALLOMAALI 3x2 SIIRTORENKAILLA (saatavilla 120cm tai 200cm syvässä)



KIINNOSTUITKO?

MTB jalkapallomaalit ovat erittäin hyvä valinta kun etsitään kestäviä ja helposti liikuteltavia jalkapallomaaleja. Maalien 120x100mm putkiprofiili on suunniteltu niin ettei maalissa ole teräviä kulmia jotka voisivat vahingoittaa kenttää tai olla vaarallisia pelaajille. Maaliprofiililla on ura johon verkko kiinnitetään pro-kiinnikkeillä. Kiinnikkeet eivät nouse jalkapallomaalin profiiliputken yläpuolelle, tämä estää palloja osumasta niihin ja pitää maaliverkot tiukasti maaleissa kiinni.

Vanhoissa maaleissa on usein vaarallinen metallinen takarauta, jossa hitsatut koukut maaliverkkojen kiinnittämistä - tämä tekee verkkojen kiinnittämisestä hankalaa ja terävät ulokkeet ovat vaarallisia pelitilanteissa.

MTB maali on suunniteltu helposti liikuteltavaksi: Maalien mukana toimitetaan siirtorenkaat, joiden avulla nuoretkin pelaajat siirtelevät maaleja kentällä vaivattomasti!

Maaleihin on saatavilla myös tiheät verkot: Tiheä maaliverkko estää maaliverkoissa kiipeilyn tehokkaasti ja tiheät verkot kestävät käytössä pitkään

Kysy tarjousta maaleista !

Ota yhteyttä:

0503719033

info@liikuntamestari.fi

Pohjavirta Finland Oy

20780 Turku

