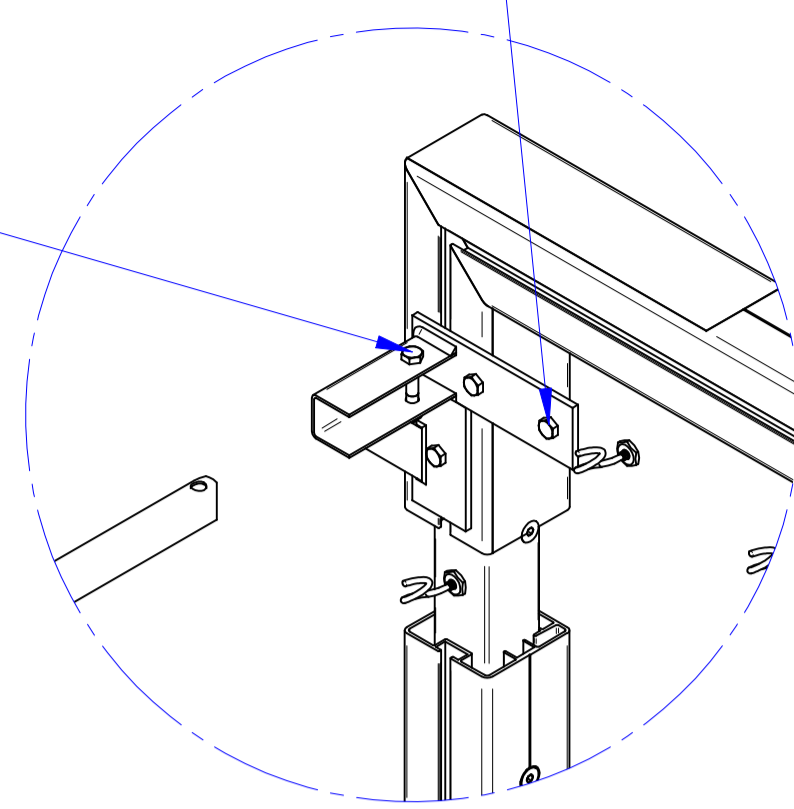


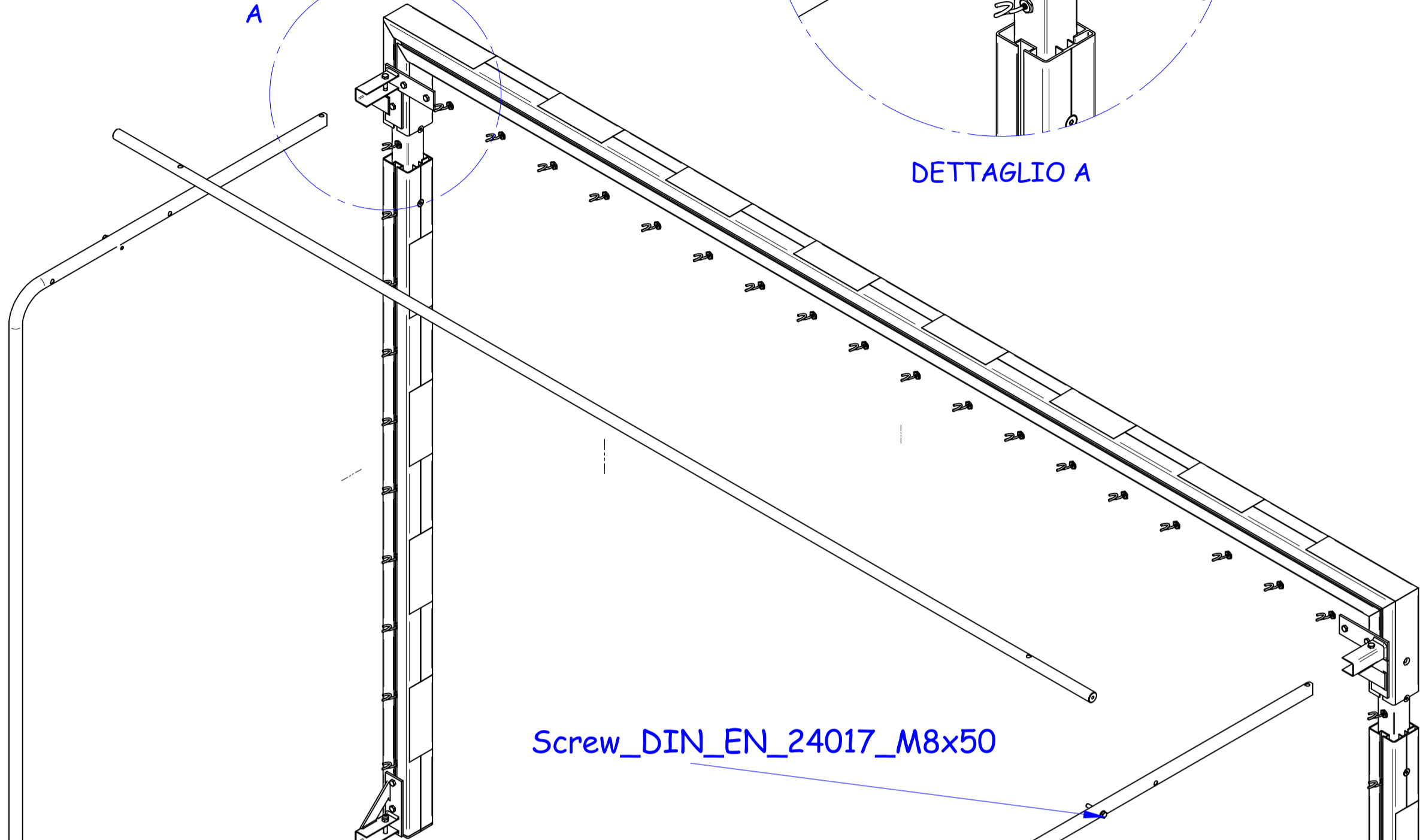
Bullone a testa esagonale ISO 24014 M8 x 50

Vite testa esagonale ISO 24017 M8 x 16



DETTAGLIO A

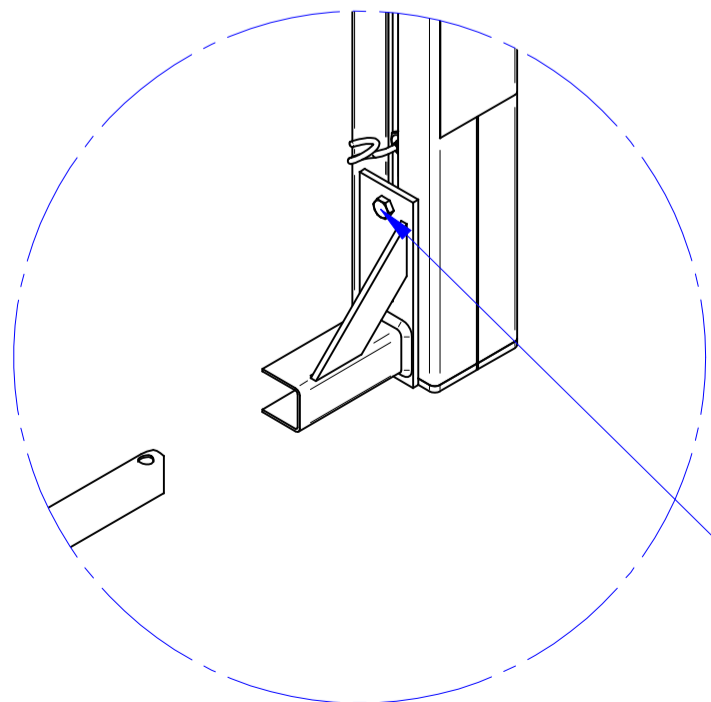
A



Screw_DIN_EN_24017_M8x50

Screw_DIN_EN_24017_M8x50

B



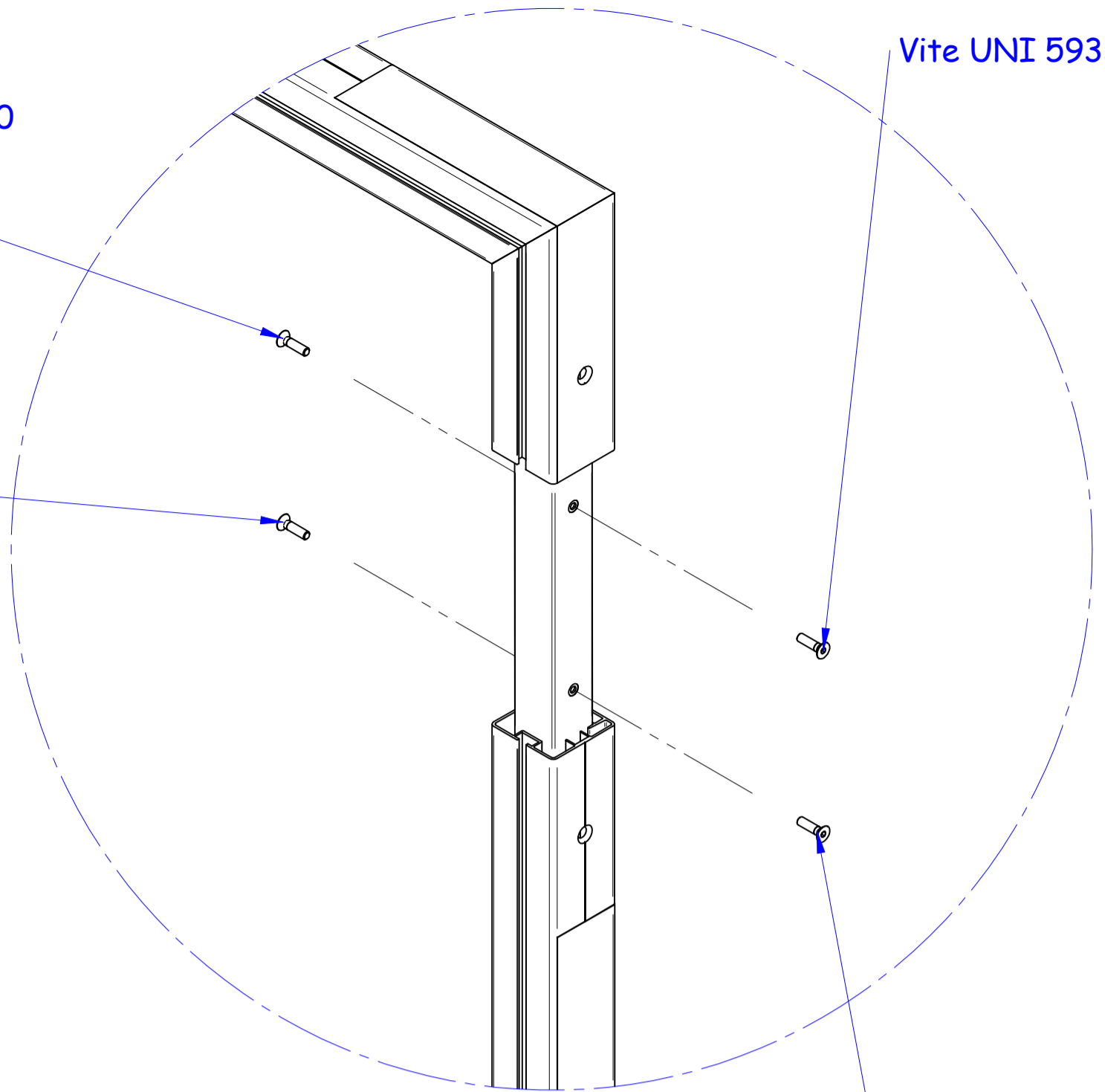
DETTAGLIO B

Vite testa esagonale ISO 24017 M8 x 16

Vite UNI 5933 M8 x 30

Vite UNI 5933 M8 x 30

Vite UNI 5933 M8 x 30



DETTAGLIO C

Vite UNI 5933 M8 x 30

